



SERIE DP 360/460

Manometri differenziali a membrane indipendenti

■ DP 360

- ◆ campi di misura compresi fra 100 mbar e 25 bar;
- ◆ pressione statica 100 bar;
- ◆ angolo della scala 270°;
- ◆ classe di precisione 1,6.

■ DP 460

- ◆ campi di misura compresi fra 25 mbar e 100 mbar;
- ◆ pressione statica 25 bar;
- ◆ angolo della scala 270°;
- ◆ classe di precisione 1,6.



made in
ITALY



CARATTERISTICHE TECNICHE

• Diametri nominali

- 100 e 150.

• Esecuzione

- A... montaggio diretto;
- B... montaggio sporgente con staffa;
- C... montaggio incassato a retro quadro;
- D... montaggio su palina da 2";
- ...D a secco;
- ...F a riempimento di liquido;
- ...P predisposta per il riempimento.

• Custodia

- cassa e anello di acciaio inox AISI 304 (AISI 316 su richiesta - variante V61) con serraggio a baionetta.

• Grado di protezione della custodia (secondo EN 60529)

- IP 55 per l'esecuzione D;
- IP 67 per l'esecuzione F e P.

• Trasparente

- di vetro per l'esecuzione D;
- di metacrilato per l'esecuzione F e P;
- di vetro stratificato (su richiesta - variante V17).

• Liquido di riempimento della custodia

- glicerina (di serie);
 - fluido siliconico (su richiesta - variante V64).
- nota:** tutti gli strumenti riempiti hanno di serie la regolazione esterna dello zero.

• Attacchi di pressione (secondo EN 837)

- o di acciaio inox AISI 316L:
- 1/4-18 NPT (1/4 NPT femmina) - di serie;
- G 1/2 B (1/2 Gas o BSP maschio) o 1/2-14 NPT EXT (1/2 NPT maschio) (su richiesta - variante V43).
- o di materiali speciali (varianti W04 o W06).

• Elemento sensibile

- membrane indipendenti di acciaio inox AISI 316Ti o AISI 316L, in funzione dei campi di misura;
- di materiali speciali (varianti M04 o M06)

• Pressione statica

unificata per tutti i campi di misura, indipendentemente dall'immissione della pressione in uno solo o in entrambi gli attacchi:

- 100 bar per il modello DP 360;
- 25 bar per il modello DP 460;
- 250 bar per il modello DP 360 (su rich. - variante V47);
- 400 bar per il modello DP 360 (su rich. - variante V45);
- 100 bar per il modello DP 460 (su rich. - variante V44);

• Cella differenziale

o materiale:

- di acciaio inox AISI 316L;
- di Monel 400 (variante W04);
- di Hastelloy C276 (variante W06).

o dimensioni:

- DP 360, mm 100 x 100;
- DP 460, mm 150 x 150.

• Liquido di carica dell'elemento differenziale

- fluido siliconico (di serie);
- fluido compatibile con alimenti (su richiesta).

• Viti e dadi di fissaggio cella differenziale

- di acciaio inox AISI 304;
- di acciaio trattato galvanicamente per DP 360 con statica 600.

• Guarnizioni della cella differenziale

- di gomma nitrilica (NBR) di serie;
- di FPM (Viton) su richiesta.

• Movimento

- di acciaio inox.

• Albero di torsione

- di acciaio inox.

• Campi di scala (secondo EN 837)

o Campi di numerazione riferiti a valori di pressione compresi tra 16 mbar e 25 bar:

- vedere tabella C1 a pag. P04;
- (divisioni secondo tabella C1 a pag. P04).
- altri campi non normalizzati per singola o doppia scala (su richiesta).



- **Unità di pressione:**
 - mbar, bar, kPa, kg/cm² e psi per singola o doppia scala.
- **Angolo della scala:**
 - 270°.
 - nota:** i campi di misura 0 ÷ 25 mbar nel modello DP 460 e 0 ÷ 100 mbar nel modello DP 360 hanno l'angolo della scala di 180°.
- **Indice**
 - di alluminio a regolazione micrometrica.
- **Quadrante**
 - di alluminio con scale graduate e scritte in nero indelebile, su fondo bianco (per eventuali modifiche al quadrante vedere le varianti previste).
- **Precisione (secondo EN 837)**
 - classe 1,6 ($\pm 1,6\%$ riferito al valore di fondo scala).
 - nota1:** in caso di strumento con contatto elettrico, la precisione indicata sul quadrante non considera l'influenza del dispositivo.
 - nota2:** il separatore di fluido può influenzare la precisione dello strumento in funzione delle condizioni di utilizzo dovute al rapporto pressione/temperatura.
- **Temperatura ambiente**
 - -30 ÷ +60 °C.
- **Temperatura di utilizzo**
 - max 120 °C.
- **Deriva termica**
 - rispetto alla temperatura ambiente di 20°C, influisce sulla precisione dello strumento nell'ordine dello $\pm 0,6\%$ ogni 10°C di variazione.

ADATTABILITÀ

- **Separatori di fluido (vedere la serie FP)**

con membrane di acciaio inox o di materiali speciali, sono applicabili agli strumenti con campi di misura compresi tra 60 mbar e 25 bar; lo strumento in questo caso viene identificato con la sigla del modello prescelto, aggiungendo il riferimento del separatore più idoneo tra quelli della serie FP.
(sigla di identificazione FP...)
- **Contatto elettrico (vedere la serie CE)**

lo strumento viene identificato con la sigla del modello prescelto, aggiungendo la sigla del tipo di intervento secondo le tabelle della serie CE. I manometri differenziali dotati di contatti elettrici sono realizzabili solo nell'esecuzione a secco.
(sigla di identificazione CE...)
- **Accessori (vedere la serie AM)**

valvola manifold.

VARIANTI

- **Indice di massima**

per l'indicazione di un massimo valore raggiunto:
 - con azzeramento sul trasparente (applicabile agli strumenti anche a riempimento di liquido).
(sigla di identificazione V11)
- **Trasparente**
 - vetro di sicurezza stratificato.
(sigla di identificazione V17)
- **Regolazione esterna dello zero**
(sigla di identificazione V20)
- **Impiego con ossigeno**

in questo caso il manometro è sgrassato e il liquido di carica dell'elemento differenziale è un fluido fluorurato.
(sigla di identificazione V31)
- **Classe di precisione 1**

$\pm 1\%$ riferito al valore di fondo scala
(solo pressione ascendente e solo per l'esecuzione a secco).
(sigla di identificazione V37)
- **Attacchi non standard**
(sigla di identificazione V42)
- **Attacchi con raccordo maschio o femmina (secondo EN 837)**
 - G 1/2 B (1/2 Gas o BSP);
 - 1/2-14 NPT (1/2 NPT);
 - altre (su richiesta - variante V42).
(sigla di identificazione V43)
- **Pressione statica 100 bar**

per il modello DP 460.
(sigla di identificazione V44)
- **Pressione statica 400 bar**

per il modello DP 360.
(sigla di identificazione V45)
- **Modifiche al quadrante**
 - n° di matricola;
(sigla di identificazione V50)
 - quadrante specifico;
(sigla di identificazione V51)
 - segno rosso;
(sigla di identificazione V52)
 - didascalia;
(sigla di identificazione V53)
 - n° di TAG;
(sigla di identificazione V54)
 - quadrante anonimo;
(sigla di identificazione V56)
 - doppio logo (Fantinelli + cliente);
(sigla di identificazione V57)
 - logo del cliente.
(sigla di identificazione V58)
- **Fluido fluorurato**

in alternativa alla glicerina per il riempimento della custodia ed in aggiunta alla variante V31.
(sigla di identificazione V60)
- **Cassa e anello di acciaio inox AISI 316**

in alternativa all'acciaio inox AISI 304.
(sigla di identificazione V61)
- **Kit completo di AISI 316**
(sigla di identificazione K61)
- **Fluido siliconico**

in alternativa alla glicerina.
(sigla di identificazione V64)
- **Custodia in esecuzione a fronte solido**
(sigla di identificazione V65)
- **Piastrina metallica**

di acciaio inox AISI 316 per la siglatura.
(sigla di identificazione V82)



- **Membrane di materiali speciali**
 - Monel 400 (per campi ved. variante W04) **(sigla di identificazione M04)**
 - Hastelloy C276 (per campi ved. variante W06) **(sigla di identificazione M06)**
- **Parti a contatto di Monel 400**
campo di misura minimo realizzabile:
 - 0 ÷ 250 mbar su 180° per DP 360
(per campo 160 mbar è previsto il modello DP 460);
 - nota:** per i campi 250 e 400 mbar, la pressione statica massima è di 100 bar.
- 0 ÷ 60 mbar su 180° per DP 460. **(sigla di identificazione W04)**
- **Parti a contatto di Hastelloy C276**
campo di misura minimo realizzabile:
 - 0 ÷ 250 mbar su 180° per DP 360
(per campo 160 mbar è previsto il modello DP 460);
 - nota:** per i campi 250 e 400 mbar, la pressione statica massima è di 100 bar.
 - 0 ÷ 60 mbar su 180° per DP 460. **(sigla di identificazione W06)**

DOCUMENTAZIONE

- **Certificato di taratura Fantinelli**
pressione crescente:
 - classe 1; **(sigla di identificazione V92)**
 - classe 1,6; **(sigla di identificazione V93)**
- **Documenti complementari**
o attestato di conformità all'ordine EN 10204-2.2.
- o documentazione tecnica comprendente:
 - disegni ed informazioni tecniche;
 - istruzioni per l'installazione e la manutenzione.
- o certificato di conformità e collaudo EN 10204-3.1.
- o certificati dei materiali a contatto con il processo.
- o dichiarazione PED.
- o dichiarazione ATEX (II 2 G/D).

DP 460-B





INFORMAZIONI TECNICHE

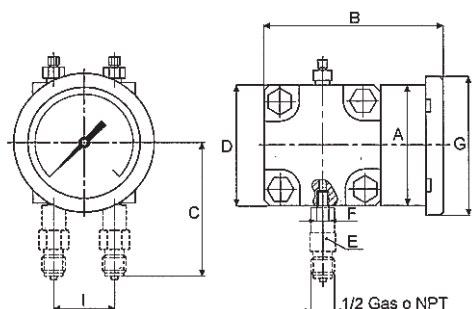


Table DP 360/460-A

Modello	DN	A	B	C	D	E	F	G	H	I	L	M	N	Ø fori 120°	PESO ~ kg es. D es. F
DP 360-A	100	103	150	112	100	22	1/4	118		54					48, 51
	150	150	150	112	100	22	1/4	166		54					50, 57
DP 460-A	100	103	200	137	150	22	1/4	118		54					107, 110
	150	150	200	137	150	22	1/4	166		54					109, 116

Esecuzione A

Manometro per montaggio diretto.

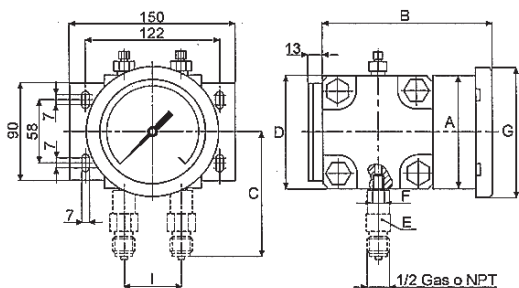


Table DP 360/460-B

Modello	DN	A	B	C	D	E	F	G	H	I	L	M	N	Ø fori 120°	PESO ~ kg es. D es. F
DP 360-B	100	103	150	112	100	22	1/4	118		54					5,1 54
	150	150	150	112	100	22	1/4	166		54					5,3 60
DP 460-B	100	103	200	137	150	22	1/4	118		54					11,0 11,3
	150	150	200	137	150	22	1/4	166		54					11,2 11,9

Esecuzione B

Manometro per montaggio sporgente con staffa.

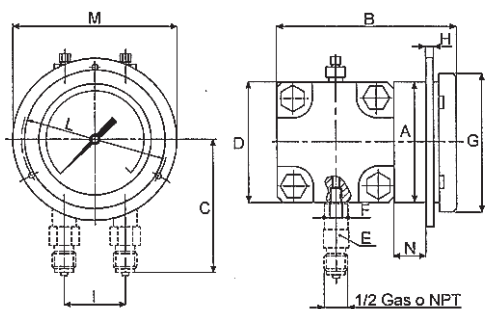


Table DP 360/460-C

Modello	DN	A	B	C	D	E	F	G	H	I	L	M	N	Ø fori 120°	PESO ~ kg es. D es. F
DP 360-C	100	103	150	112	100	22	1/4	118	7	54	126	140	27	5	49, 52
	150	150	150	112	100	22	1/4	166	7	54	178	192	27	5	5,1 58
DP 460-C	100	103	200	137	150	22	1/4	118	7	54	126	140	27	5	108, 111
	150	150	200	137	150	22	1/4	166	7	54	178	192	27	5	11,0 11,7

Esecuzione C

Manometro per montaggio incassato a retro quadro con 3 fori.

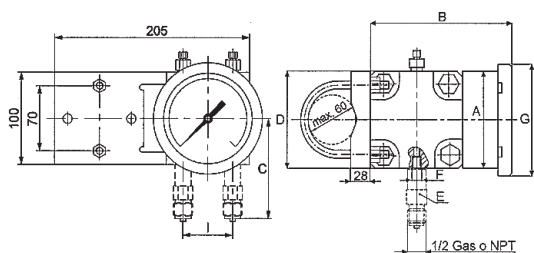


Table DP 360/460-D

Modello	DN	A	B	C	D	E	F	G	H	I	L	M	N	Ø fori 120°	PESO ~ kg es. D es. F
DP 360-D	100	103	150	112	100	22	1/4	118		54					54, 57
	150	150	150	112	100	22	1/4	166		54					56, 63
DP 460-D	100	103	200	137	150	22	1/4	118		54					11,3 11,6
	150	150	200	137	150	22	1/4	166		54					11,5 12,2

Esecuzione D

Manometro per montaggio su palina 2" con supporto di AISI 304.

nota: i dati qui riportati non sono impegnativi ma suscettibili di eventuali modifiche in funzione di esigenze tecnico-commerciali.