



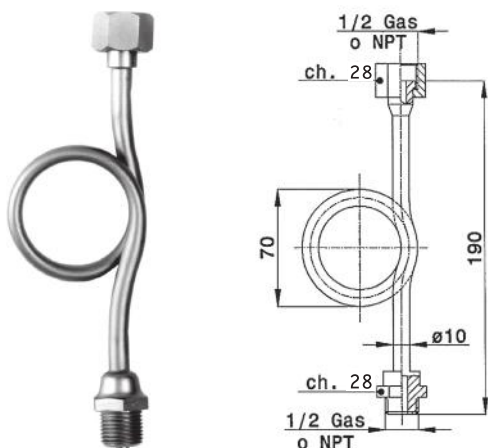
SERIE AM

Accessori per manometri

AM 401

Serpentina per basse pressioni

- tubo di acciaio inox AISI 316;
- attacchi di acciaio inox AISI 316 con filettatura G 1/2 B (1/2 Gas o BSP) maschio fisso e femmina girevole, o 1/2-14 NPT (1/2 NPT) maschio e femmina fissi;
- saldatura ad arco elettrico in atmosfera controllata;
- pressione di esercizio max 60 bar;
- temperatura di utilizzo max 300 °C.

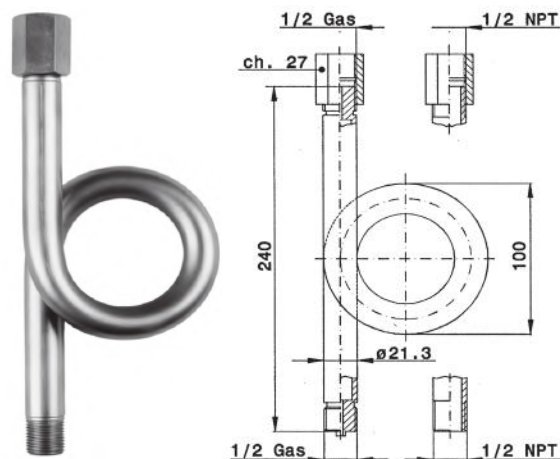


AM 401 peso ~ kg 0,28

AM 403

Serpentina per alte pressioni

- tubo di acciaio inox AISI 316L;
- attacchi di acciaio inox AISI 316L con filettatura G 1/2 B (1/2 Gas o BSP) maschio fisso e femmina girevole, o 1/2-14 NPT (1/2 NPT) maschio e femmina fissi saldati a TIG o ricavati direttamente sul tubo per 1/2 NPT;
- pressione di esercizio max 180 bar;
- temperatura di utilizzo max 400 °C.



AM 403 peso ~ kg 0,88

AM 409 / 410

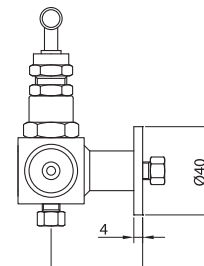
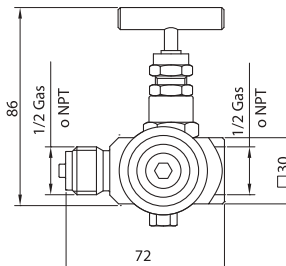
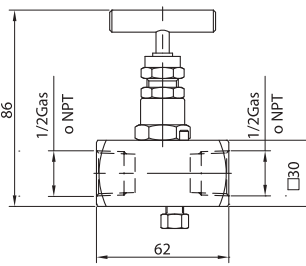
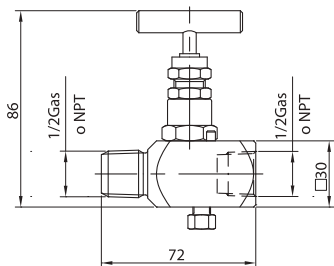
AM 409 - Valvola portamanometro a due vie

AM 410 - Valvola portamanometro a tre vie

- corpo di acciaio inox AISI 316L;
- otturatore a spillo di acciaio inox AISI 316L;
- attacchi con filettatura G 1/2 B (1/2 Gas o BSP) o 1/2-14 NPT (1/2 NPT) maschio/femmina o femmina/femmina (solo AM 409) fissi;
- flangetta Ø 40 per il manometro di controllo (**AM 410**);
- maniglie di acciaio inox AISI 304;
- tappo di spurgo;
- pressione di esercizio max 400 bar;
- temperatura di utilizzo max 210 °C (500 °C su richiesta).



AM 409



AM 409 peso ~ kg 0,46

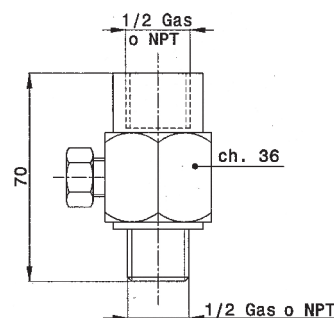
AM 410 peso ~ kg 0,55



AM 411

Ammortizzatore a vite di regolazione

- corpo di acciaio inox AISI 316;
- attacchi con filettatura G 1/2 B (1/2 Gas o BSP) o 1/2-14 NPT (1/2 NPT) maschio e femmina fissi;
- vite di regolazione di acciaio inox AISI 316;
- pressione di esercizio max 400 bar;
- temperatura di utilizzo max 150 °C.



AM 411 peso ~ kg 0,22

AM 413/415/417

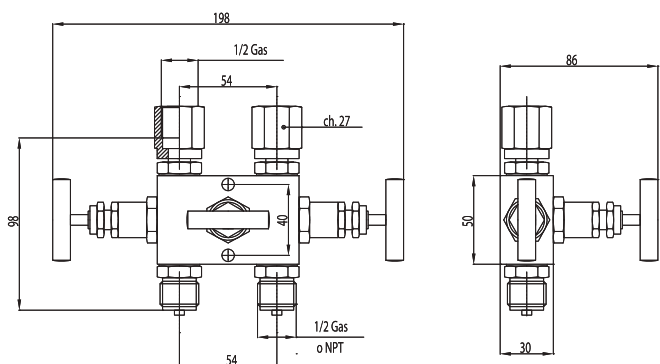
Manifold

- corpo di acciaio inox AISI 316L;
- otturatori a spillo di acciaio inox AISI 316L;
- maniglie di acciaio inox AISI 304;
- pressione di esercizio max 400 bar;
- temperatura di utilizzo max 210°C (500 °C su richiesta).

AM 413 - Tre valvole

- attacchi in entrata:
 - o G 1/2 B (1/2 Gas o BSP) o 1/2-14 NPT EXT (1/2 NPT) maschio;
 - o 1/4-18 NPT (1/4 NPT) femmina;
 - o altre filettature su richiesta;
- attacchi in uscita G 1/2 B (1/2 Gas o BSP) femmina girevoli.

AM 413



peso ~ kg 1,70

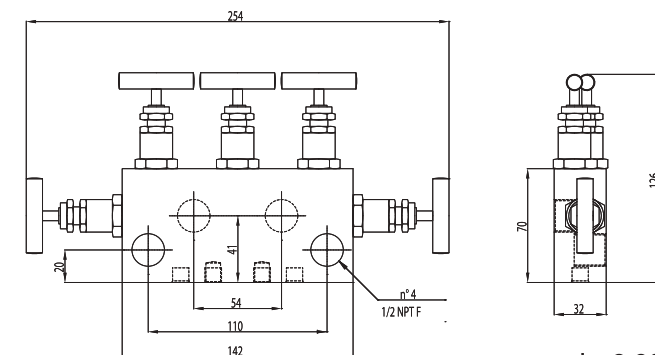
AM 415 - Cinque valvole

- attacchi in entrata e uscita 1/2-14 NPT (1/2 NPT) femmina;
- tappi di spurgo da 1/4-18 NPT.

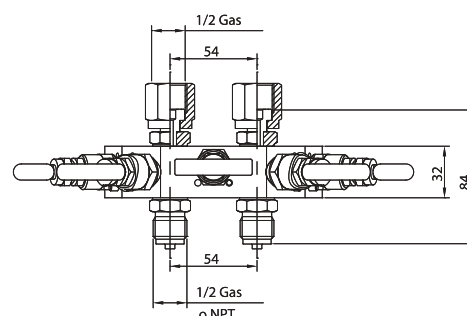
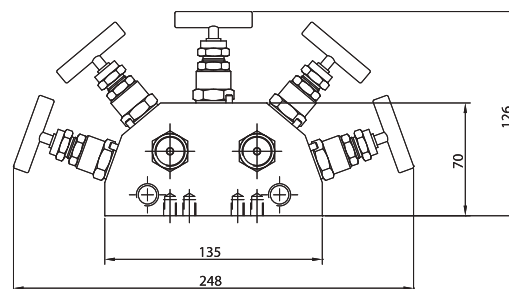
AM 417 - Cinque valvole

- attacchi in entrata:
 - o G 1/2 B (1/2 Gas o BSP) o 1/2-14 NPT EXT (1/2 NPT) maschio;
 - o altre filettature su richiesta;
- attacchi in uscita G 1/2 B (1/2 Gas o BSP) femmina girevoli;
- tappi di spurgo da 1/4-18 NPT

AM 415

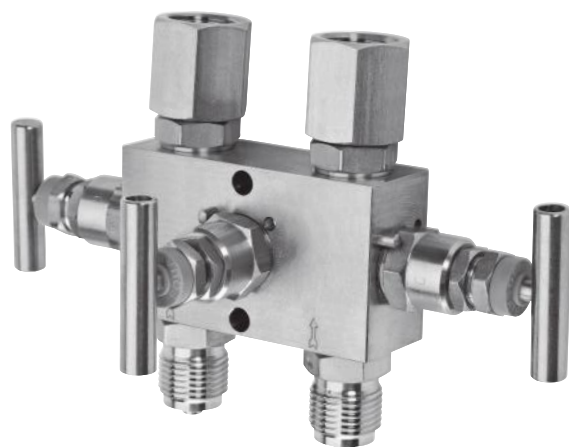


peso ~ kg 2,80



AM 417

peso ~ kg 3,20





AM 416

Limitatore di pressione tarabile

- corpo di acciaio inox AISI 316L;
- elemento otturatore di acciaio inox AISI 316L;
- attacchi con filettatura G 1/2 B (1/2 Gas o BSP) o 1/2-14 NPT (1/2 NPT) maschio e femmina fissi;
- guarnizioni di tenuta di FPM (Viton);
- valore di reinserimento -30% del valore di intervento;
- pressione di esercizio max 500 bar;
- temperatura di utilizzo max 100 °C.

• Esecuzione 1

- campo tarabile 200 mbar ÷ 1 bar;

• Esecuzione 2

- campo tarabile 1 bar ÷ 3 bar;

• Esecuzione 3

- campo tarabile 3 bar ÷ 16 bar;

• Esecuzione 4

- campo tarabile 16 bar ÷ 35 bar;

• Esecuzione 5

- campo tarabile 35 bar ÷ 160 bar;

• Esecuzione 6

- campo tarabile 160 bar ÷ 350 bar.



AM 416

76 per esec. 1/2
66 per esec. 3/4/5/6

