



SERIE NP

Manometri a molla tubolare in esecuzione standard

- ◆ elemento manometrico in lega di rame;
- ◆ DN 40 - 50 - 63 - 80 - 100;
- ◆ campi di misura compresi fra -1 e 400 bar.



Tabella NP 1 Modelli previsti e tipo di custodia

DN \ NP	301	304	305	306
40	FK XK	FF	FF	FK XK
50	FK XK	FF	FF	FK XK
63	FK XK	FF	FF	FK XK
80	FF	FF	FF	FF
100	FF	FF	FF	FF

Legenda:

- FF = cassa di acciaio verniciato con fascia di copertura di acciaio verniciato o cromato e trasparente di vetro
- FK = cassa di acciaio verniciato e trasparente di materia plastica montato forzato
- XK = cassa di acciaio inossidabile e trasparente di materia plastica montato forzato

CARATTERISTICHE TECNICHE

- **Diametri nominali**
- 40, 50, 63, 80 e 100.
- **Custodia**
- vedere tabella NP 1.
- **Trasparente**
- vedere tabella NP 1.
- **Attacco di pressione (secondo EN 837-1)**
- di ottone con filettatura Gas (BSP), Gas conico (BSPT) o NPT secondo la quota F delle tabelle NP, oppure solo su richiesta, diverse da quelle indicate.
- **Elemento sensibile**
- di bronzo fosforoso.
- **Saldatura dell'elemento manometrico**
- in lega di stagno;
- in lega di stagno/argento per temperature > a 65°C e/o per pressioni > a 60 bar.
- **Movimento**
- di ottone.
- **Campi di scala (secondo EN 837-1)**
 - **Campi di numerazione:**
 - manometri: 0 ÷ 1; 0 ÷ 1,6; 0 ÷ 2,5; 0 ÷ 4; 0 ÷ 6; 0 ÷ 10; 0 ÷ 16; 0 ÷ 25; 0 ÷ 40; 0 ÷ 60; 0 ÷ 100; 0 ÷ 160; 0 ÷ 250; 0 ÷ 400;
 - vuotometri: -1 ÷ 0;
 - manovuotometri: -1 ÷ 0,6; -1 ÷ 1,5; -1 ÷ 3; -1 ÷ 5; -1 ÷ 9; -1 ÷ 15; -1 ÷ 24;
 - (divisioni secondo tabella C1 a pag. P04)
 - altri campi non normalizzati per singola o doppia scala (su richiesta).



- o **Unità di pressione:**
 - bar, kPa, MPa, kg/cm² e psi per singola o doppia scala.
 - o **Angolo della scala:**
 - 270°.
- nota:** la pressione di esercizio, se costante, deve essere compresa fra 1/10 e 3/4 circa del valore di fondo scala; per pressioni variabili o pulsanti è opportuno adottare gli strumenti della serie SP a riempimento di liquido.
- **Sovrappressione**
 - non ammessa.
 - **Indice**
 - di acciaio brunito con virola fissa.
 - **Quadrante**
 - di alluminio con scale graduate e scritte in nero indelebile su fondo bianco.
 - **Precisione (secondo EN 837-1)**
 - classe 1,6 ($\pm 1,6\%$ riferito al valore di fondo scala) per DN 63, 80 e 100;
 - classe 2,5 ($\pm 2,5\%$ riferito al valore di fondo scala) per DN 40 e 50.
 - **Temperatura ambiente**
 - $-10 \div +60$ °C.
 - **Temperatura di utilizzo**
 - $0 \div +65$ °C con saldatura in lega di stagno;
 - $-10 \div +120$ °C con saldatura in lega di stagno/argento.

ADATTABILITÀ

- **Accessori (vedere la serie AM)**

VARIANTI

- **Indice rosso regolabile sul trasparente (sigla di identificazione V13)**
- **Indice rosso sul quadrante (sigla di identificazione V14)**
- **Elemento di strozzatura** applicabile all'attacco di pressione per ridurre la velocità di ingresso del fluido di processo nello strumento. (sigla di identificazione V26)

DOCUMENTAZIONE

- **Documenti complementari**
 - o attestato di conformità all'ordinazione EN 10204-2.2.
 - o dichiarazione PED.

INFORMAZIONI TECNICHE

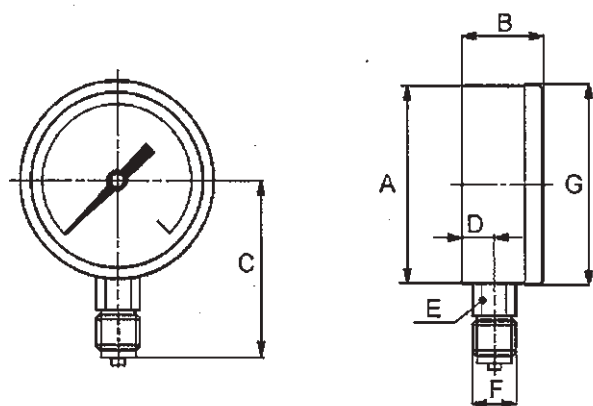


Table NP 301

DN	A	B	C	D	E	F	G	H	I	L	M	N	∅ fori 120°	PESO ~ kg
40	40	25	36	88	12	1/8	40							0,06
50	51	27	46	95	14	1/4	51							0,10
63	63	27	53	10	14	1/4	63							0,13
80	79	32	66	10	14	1/4	81							0,21
100	99	51	87	15	22	1/2	102							0,60

Manometro con attacco radiale per montaggio diretto.

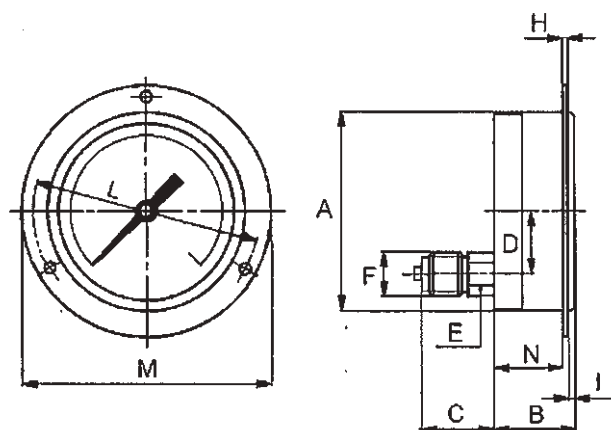


Table NP 304

DN	A	B	C	D	E	F	G	H	I	L	M	N	∅ fori 120°	PESO ~ kg
40	41	28	16	0	12	1/8		2	2	51	61	24	3,6	0,10
50	52	30	20	0	14	1/4		2	2	60	71	26	3,6	0,16
63	64	30	20	0	14	1/4		2	1,5	75	85	26,5	3,6	0,20
80	81	30	20	0	14	1/4		2	2,5	95	110	25,5	5	0,26
100	101	51	35	30	17	1/2		2,5	3,5	118	132	45	6	0,65

Manometro con attacco posteriore per montaggio incassato e fissaggio con 3 fori.

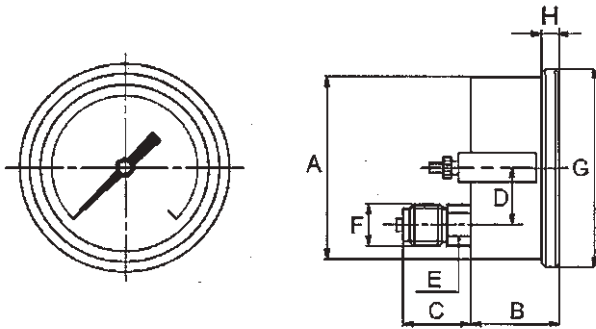


Table NP 305

DN	A	B	C	D	E	F	G	H	I	L	M	N	Ø fori 120°	PESO ~ kg
40	40	28	25	0	12	1/8	44	4,5						0,09
50	51	30	27	0	14	1/4	55	5,5						0,15
63	63	30	27	0	14	1/4	68	7						0,17
80	79	30	27	0	14	1/4	84	7						0,23
100	101	51	35	30	17	1/2	132	7						0,71

Manometro con attacco posteriore per montaggio incassato e fissaggio con staffa

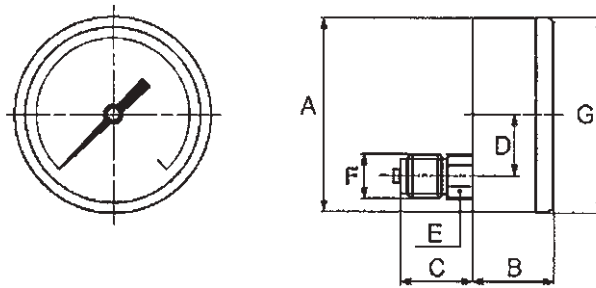


Table NP 306

DN	A	B	C	D	E	F	G	H	I	L	M	N	Ø fori 120°	PESO ~ kg
40	40	25	16	0	12	1/8	40							0,06
50	51	27	20	0	14	1/4	51							0,10
63	63	27	20	0	14	1/4	63							0,13
80	79	32	20	0	14	1/4	81							0,22
100	99	51	35	30	17	1/2	102							0,60

Manometro con attacco posteriore per montaggio diretto.