



SERIE TV

Termometri di vetro

TV 424

- ◆ custodia rettangolare a tenuta stagna di alluminio verniciato;
- ◆ a gambo rigido o a gambo snodato;
- ◆ campi di misura compresi fra -30 e +600 °C.

TV 426

- ◆ custodia rettangolare di alluminio anodizzato;
- ◆ a gambo rigido;
- ◆ campi di misura compresi fra -100 e +650 °C.

CARATTERISTICHE TECNICHE DEI TV 424

- **Diametri nominali**
- 180 x 55 e 250 x 55.
- **Custodia**
- di alluminio verniciato con polvere epossidica nera.
- **Grado di protezione della custodia (secondo EN 60529)**
- IP 54.
- **Trasparente**
- di vetro.
- **Capillare termometrico**
- di vetro a sezione prismatica, a riflesso colorato.
- **Campi di scala (vedere tabella TV 1)**
 - **Campi di numerazione:**
- 0 ÷ 80; 0 ÷ 100; 0 ÷ 120; 0 ÷ 160; 0 ÷ 250;
-30 ÷ +70; -20 ÷ +80; -20 ÷ +140; -10 ÷ +50;
+100 ÷ +500; +200 ÷ +600.
 - **Unità di temperatura:**
- °C (gradi Celsius).
 - **Esecuzione:**
- standard secondo tabella TV 1;
- speciale.
- nota:** i campi di misura +100 ÷ +500 °C e +200 ÷ +600 °C non sono realizzabili per il modello TV 424-S.
- **Quadrante**
- di alluminio con scale graduate e scritte in nero indelebile su fondo bianco.
- **Precisione**
- classe 1 (± 1% r.v.f.s.).
- **Giunto snodato (TV 424-S)**
di lega leggera con bloccaggio a vite - questo snodo consente di variare l'angolazione del gambo o del pozzetto quando esistono difficoltà di posizionamento; inoltre l'ulteriore rotazione della custodia sia a destra che a sinistra, consente di ottimizzare la lettura dello strumento.
- **Gambo sensibile**
cilindrico diametro 12 mm, in lunghezza L (compreso filetto) da stabilire, compresa fra un minimo di 80 mm ed un massimo di 400 mm:
- di ottone (esecuzione G1);
- di acciaio inox AISI 316 (esecuzione G2).
- **Attacco**
filettato maschio M da:
- G 1/2 B (1/2 Gas o BSP);
- 1/2-14 NPT EXT (1/2 NPT);
- altri su richiesta.
- **Pozzetto**
 - **Materiale:**
tubo diametro 15 mm, in lunghezza U (escluso filetto) da stabilire:
- di ottone (esecuzione P1);
- di acciaio inox AISI 316 (esecuzione P2).
 - **Attacco filettato maschio M:**
- G 1/2 B (1/2 Gas o BSP);
- 1/2-14 NPT EXT (1/2 NPT);
- altri su richiesta.

Tabella TV 1

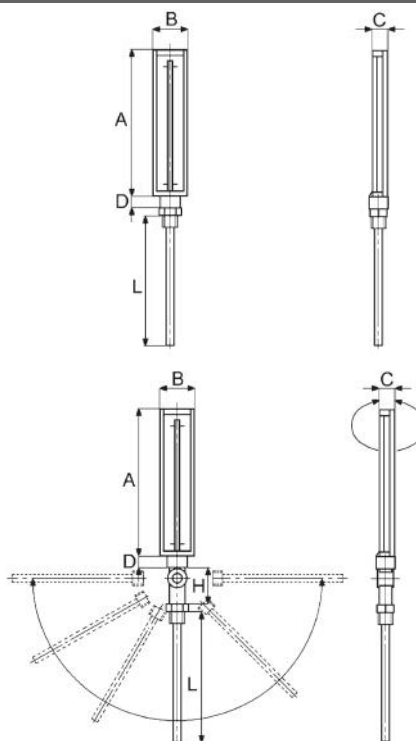
Divisioni della graduazione dei termometri di vetro TV 424 in funzione del campo di scala e della dimensione nominale

Campo di scala °C	DN - NS	
	180 x 55	250 x 55
	Divisione °C	Divisione °C
0 ÷ 80	1	1
0 ÷ 100	1	1
0 ÷ 120	2	1
0 ÷ 160	2	1
0 ÷ 250	5	2
-30 ÷ +70	1	1
-20 ÷ +80	1	1
-20 ÷ +140	2	1
-10 ÷ +50	1	1
+100 ÷ +500	5	5
+200 ÷ +600	5	5



INFORMAZIONI TECNICHE

TV 424-S



TV 424

TV 424-S

Termometri di vetro con custodia rettangolare a tenuta stagna.

Table TV 424

DN	A	B	C	D	E	F	G	H	I	L	M	N	PESO - kg
180x55	180	55	24	15				58					0,50
250x55	250	55	24	15				58					0,70

CARATTERISTICHE TECNICHE DEI TV 426

- **Dimensioni nominali**
 - 110x35 - 150x35 - 200x35.
- **Custodia**
 - di alluminio anodizzato color ottone.
- **Capillare termometrico**
 - di vetro pieno.
- **Campi di scala**
 - **Campi di numerazione:**
 - 0 ÷ 50; 0 ÷ 100; 0 ÷ 120; 0 ÷ 150; 0 ÷ 160;
 - 0 ÷ 200; 0 ÷ 250; 0 ÷ 300; 0 ÷ 400; 0 ÷ 500;
 - 0 ÷ 600; -100 ÷ +30; -60 ÷ +40; -50 ÷ +50;
 - 40 ÷ +40; -30 ÷ +50; -10 ÷ +50; -10 ÷ +110;
 - 20 ÷ +70; +100 ÷ +650.
 - **Unità di temperatura:**
 - °C (gradi Celsius).
 - **Esecuzione:**
 - standard secondo tabella TV 2;
 - speciale.
- **Graduazione**
 - verificata, indelebile sul capillare termometrico con lunghezza di:
 - 58 mm per DN 110x35;
 - 90 mm per DN 150x35;
 - 125 mm per DN 200x35.
- **Numerazione e unità di temperatura**
 - in nero indelebile su un lato della custodia.
- **Precisione**
 - classe 1 ($\pm 1\%$ riferito al valore di fondo scala).
- **Gambo sensibile**
 - cilindrico diametro 10 mm:
 - **Lunghezza:**
 - standard (compreso filetto) 35, 40, 48, 63, 80, 100, 160, 200 e 300 mm.
 - **Materiale:**
 - di ottone (esecuzione G1);
 - di acciaio inox AISI 316 (esecuzione G2).
- **Attacco**
 - filettato maschio da:
 - G 1/2 B maschio fisso (1/2 Gas o BSP);
 - 1/2-14 NPT EXT maschio fisso (1/2 NPT);
 - altri su richiesta.
- **Pozzetto**
 - **Materiale:**
 - tubo diametro 13 mm, in lunghezza U (escluso filetto) da stabilire:
 - di ottone (esecuzione P1);
 - di acciaio inox AISI 316 (esecuzione P2).
 - **Attacco filettato maschio M:**
 - G 1/2 B (1/2 Gas o BSP);
 - 1/2-14 NPT EXT (1/2 NPT);
 - altri su richiesta.



Tabella TV 2

Campi di scala e relative divisioni della graduazione dei termometri di vetro TV 426 realizzati in funzione della dimensione nominale

DN 110 x 35		DN 150 x 35		DN 200 x 35	
Campo di scala	Div.°C	Campo di scala	Div.°C	Campo di scala	Div.°C
		0 ÷ 100	2	0 ÷ 120	1
		0 ÷ 120	2	0 ÷ 150	1
		0 ÷ 150	2	0 ÷ 160	2
		0 ÷ 160	2	0 ÷ 200	2
0 ÷ 50	1	0 ÷ 200	5	0 ÷ 400	5
0 ÷ 100	2	0 ÷ 250	5	0 ÷ 500	5
0 ÷ 120	2	0 ÷ 300	5	0 ÷ 600	5
0 ÷ 160	2	0 ÷ 400	5	-100 ÷ +30	1
0 ÷ 200	5	0 ÷ 500	10	-50 ÷ +50	1
-40 ÷ +40	1	0 ÷ 600	10	-30 ÷ +50	1
		-60 ÷ +40	2	-10 ÷ +50	1
		-40 ÷ +40	1	-10 ÷ +110	1
		-30 ÷ +50	1	+20 ÷ +70	1
		-10 ÷ +50	1	+100 ÷ +650	5

TV 426



TV 426-A

Termometri di vetro con custodia rettangolare di alluminio anodizzato.

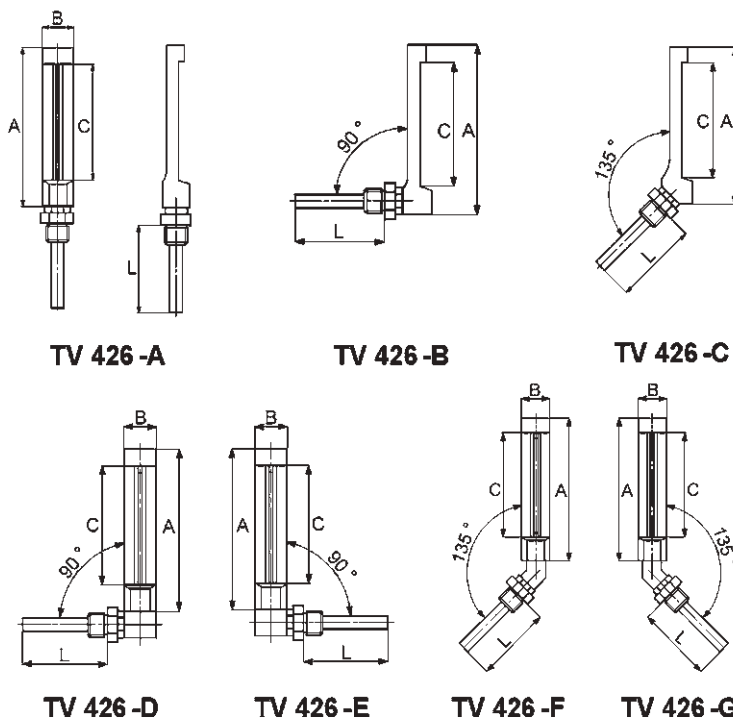


Table TV 426

DN	A	B	C	D	E	F	G	H	I	L	M	N	PESO ~ kg
110x35	110	30	70										0,25
150x35	150	35	110										0,32
200x35	200	35	150										0,44

Il modello TV 426-C non è costruito nelle DN 150x35

nota: i dati qui riportati non sono impegnativi ma suscettibili di eventuali modifiche in funzione di esigenze tecnico-commerciali.