



## SERIE PS sezione 1

### Pressostati a membrana

- ◆ custodia a tenuta stagna;
- ◆ campi di misura compresi fra -6 mbar e 160 bar.

Questo strumento ha come principio un membrana che, subendo la pressione del fluido di processo, agisce direttamente sul microinterruttore, per mezzo di un perno snodato autocentrante. La semplicità costruttiva dello strumento assicura un'affidabile garanzia d'intervento ed una lunga durata nel tempo.



made in  
ITALY

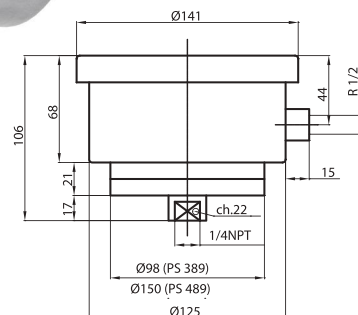


PED 2014/68/EU

### PS 389/489

Peso ~ kg 2,00  
(rif. a PS 389)

Peso ~ kg 3,00  
(rif. a PS 489)



## CARATTERISTICHE TECNICHE

- **Modelli**
  - PS 389: campi di misura compresi fra 1 e 160 bar;
  - PS 489: campi di misura compresi fra 6 e 600 mbar.
- **Custodia**
  - cassa e coperchio di acciaio inox AISI 304 con serraggio a baionetta.
- **Grado di protezione della custodia (secondo EN 60529)**
  - IP 65.
- **Attacco di pressione** di acciaio inox AISI 316L:
  - 1/4-18 NPT (1/4 NPT femmina) - di serie;
  - G 1/2 B (1/2 Gas o BSP maschio) o 1/2-14 NPT EXT (1/2 NPT maschio) - su richiesta.
- **Elemento sensibile**
  - membrana di acciaio inox AISI 316;
  - membrana rivestita (vedere voce specifica).
- **Guarnizione dell'elemento sensibile**
  - di P.T.F.E..
- **Campi di regolazione**
  - vedere tabella PS 1.
- **Intervento elettrico**
  - 1 o 2 microinterruttori con contatti di scambio (SPDT) - vedere tabella PS 2.
- **Differenziale**
  - Fisso, o regolabile 10÷50% del campo di regolazione per campi  $\geq 1$  bar - vedere tabelle PS 1 e PS 2.
- **Ripetibilità**
  - $\leq 1\%$  del valore di fondo scala.
- **Regolazione del punto di intervento**
  - interna, con vite a passo fine per regolazione micrometrica.
- **Cablaggio elettrico**
  - a morsettiere.
- **Connessione elettrica**
  - con filettatura R 1/2 (1/2 Gas conico o BSPT femmina) (altre su richiesta).
- **Temperatura ambiente**
  - $-25 \div +65$  °C.
- **Temperatura di utilizzo**
  - max 100 °C.
- **Deriva termica**
  - $\leq 0,05\%$  ogni °C di variazione.

## MATERIALI SPECIALI

- **Rivestimenti delle membrana**
  - P.T.F.E.;
  - Monel 400;
  - Hastelloy C276;
  - tantalio.

## VARIANTI

- **Sovrappressione speciale**
  - vedere tabella PS 1.
- **Sgrassatura per impiego con ossigeno**
- **Tropicalizzazione**
- **Staffa per montaggio a parete**
- **Staffa per montaggio su palina 2"**



**Tabella PS 1**  
Campi di regolazione e relativi parametri

Modello	Campo di regolazione	Pressione di prova	Sovrappressione speciale	Differenziale 1 micro	Differenziale 2 micro
<b>PS 489</b>	0,7 ÷ 6 mbar (1)	10 mbar		0,5 mbar	
<b>PS 489</b>	1 ÷ 16 mbar (1)	20 mbar		0,8 mbar	
<b>PS 489</b>	2 ÷ 25 mbar (1)	30 mbar		1,2 mbar	
<b>PS 489</b>	5 ÷ 40 mbar (1)	0,5 bar	400 mbar	4 mbar	5 mbar
<b>PS 489</b>	5 ÷ 60 mbar (1)	0,5 bar	600 mbar	4 mbar	5 mbar
<b>PS 489</b>	6 ÷ 100 mbar (1)	0,5 bar	1 bar	4 mbar	6 mbar
<b>PS 489</b>	9 ÷ 160 mbar (1)	0,5 bar	1,6 bar	6 mbar	9 mbar
<b>PS 489</b>	9 ÷ 250 mbar (1)	1 bar	2,5 bar	6 mbar	9 mbar
<b>PS 489</b>	15 ÷ 400 mbar (1)	1 bar	4 bar	10 mbar	15 mbar
<b>PS 489</b>	18 ÷ 600 mbar (1)	1 bar	6 bar	12 mbar	18 mbar
<b>PS 389</b>	0,06 ÷ 1 bar (1)	1,2 bar	10 bar	25 mbar	60 mbar
<b>PS 389</b>	0,06 ÷ 1,6 bar (1)	2 bar	16 bar	30 mbar	60 mbar
<b>PS 389</b>	0,06 ÷ 2,5 bar (1)	3 bar	25 bar	40 mbar	60 mbar
<b>PS 389</b>	0,08 ÷ 4 bar	5 bar	40 bar	50 mbar	80 mbar
<b>PS 389</b>	0,09 ÷ 6 bar	8 bar	40 bar	60 mbar	90 mbar
<b>PS 389</b>	0,15 ÷ 10 bar	12 bar	40 bar	100 mbar	150 mbar
<b>PS 389</b>	0,25 ÷ 16 bar	20 bar	40 bar	160 mbar	250 mbar
<b>PS 389</b>	0,4 ÷ 25 bar	30 bar	40 bar	250 mbar	400 mbar
<b>PS 389</b>	0,6 ÷ 40 bar	48 bar	60 bar	400 mbar	600 mbar
<b>PS 389</b>	0,9 ÷ 60 bar	70 bar	80 bar	600 mbar	900 mbar
<b>PS 389</b>	6 ÷ 100 bar	120 bar		4 bar	6 bar
<b>PS 389</b>	8 ÷ 160 bar	185 bar		5 bar	8 bar

**nota 1:** sono disponibili anche campi di regolazione in vuoto e composti

**nota 2:** per micro (vedere tabella PS 2) tipo S3, S5, S7 e S8, il differenziale ed il valore minimo di intervento, sono il 300% di quelli indicati in tabella

**Tabella PS 2**  
Microinterruttori - carico resistivo

Tipo		V DC 24	V AC 125	V AC 250
<b>S1</b>	Standard	0,1 A	15 A	15 A
<b>S2 (1)</b>	SPLASH	0,1 A	15 A	15 A
<b>S3 (1)</b>	Dorato	0,1 A	1 A	
<b>S4 (1)</b>	Gas inerte	0,1 A	15 A	15 A
<b>S5 (1)</b>	Gas inerte dorato	0,1 A	1 A	
<b>S6 (2)</b>	Differenziale regolabile	0,1 A	20 A	20 A
<b>S7 (1)</b>	SPLASH V DC	6 A	15 A	15 A
<b>S8 (1)</b>	Gas inerte V DC	6 A	15 A	15 A

**(1)** Per campi di misura  $\geq 40$  mbar

**(2)** Per campi di misura  $\geq 1$  bar

**nota:** i dati qui riportati non sono impegnativi ma suscettibili di eventuali modifiche in funzione di esigenze tecnico-commerciali.