



## SERIE TV

### Termometri di vetro

#### TV 424

- ◆ custodia rettangolare a tenuta stagna di alluminio verniciato;
- ◆ a gambo rigido o a gambo snodato;
- ◆ campi di misura compresi fra -30 e +600 °C.

#### TV 426

- ◆ custodia rettangolare di alluminio anodizzato;
- ◆ a gambo rigido;
- ◆ campi di misura compresi fra -100 e +650 °C.

## TV SERIES

### Glass thermometers

#### TV 424

- ◆ painted aluminium watertight rectangular casing;
- ◆ adjustable or rigid stem;
- ◆ ranges included between -30 and +600 °C.

#### TV 426

- ◆ anodized aluminium V-shaped casing;
- ◆ rigid stem;
- ◆ ranges included between -100 and +650 °C.

## COME ORDINARE

Model	Nominal size	Range	Connection type	Lenght L stem / immersion U thermowell	Connection
TV 424 TV 424-S TV 426-A TV 426-B TV 426-C TV 426-D TV 426-E TV 426-F TV 426-G	DN 180X55 DN 250X55 DN 110X30 DN 150X35 DN 200X35	See specific tables	G1 G2 P1 P2	35 40 48 63 80 110 150 Others	M 1/2 Gas M 1/2 NPT
<b>EXAMPLE = TV 426-A • DN 150x35 • range 0÷100°C • P1-U110-M 1/2 Gas</b>					

## HOW TO ORDER

## CARATTERISTICHE TECNICHE DEI TV 424

- **Dimensioni nominali**  
- 180 x 55 e 250 x 55.
- **Custodia**  
- di alluminio verniciato con polvere epossidica nera.
- **Grado di protezione della custodia (secondo EN 60529)**  
- IP 54.
- **Trasparente**  
- di vetro.
- **Capillare termometrico**  
- di vetro a sezione prismatica, a riflesso colorato.

## TV 424 TECHNICAL FEATURES

- **Nominal sizes**  
- 180 x 55 and 250 x 55.
- **Casing**  
- aluminium painted with black epoxy powder.
- **Protection (according to EN 60529)**  
- IP 54.
- **Window**  
- glass.
- **Thermometric capillary**  
- glass prismatic section, with coloured reflection.



## • Campi di scala

(vedere tabella TV 1)

### o Campi di numerazione:

- 0 ÷ 80; 0 ÷ 100; 0 ÷ 120; 0 ÷ 160; 0 ÷ 250;
- 30 ÷ +70; -20 ÷ +80; -20 ÷ +140; -10 ÷ +50;
- +100 ÷ +500; +200 ÷ +600.

### o Unità di temperatura:

- °C (gradi Celsius).

### o Esecuzione:

- standard secondo tabella TV 1;
- speciale.

**nota:** i campi di misura +100 ÷ +500 °C e +200 ÷ +600 °C non sono realizzabili per il modello TV 424-S.

## • Quadrante

- di alluminio con scale graduate e scritte in nero indelebile su fondo bianco.

## • Precisione

- classe 1 ( $\pm 1\%$  r.v.f.s.).

## • Giunto snodato (TV 424-S)

di lega leggera con bloccaggio a vite - questo snodo consente di variare l'angolazione del gambo o del pozzetto quando esistono difficoltà di posizionamento; inoltre l'ulteriore rotazione della custodia sia a destra che a sinistra, consente di ottimizzare la lettura dello strumento.

## • Gambo sensibile

cilindrico diametro 12 mm, in lunghezza L (compreso filetto) da stabilire, compresa fra un minimo di 80 mm ed un massimo di 400 mm:

- di ottone (esecuzione G1);
- di acciaio inox AISI 316 (esecuzione G2).

## • Attacco

filettato maschio M da:

- G 1/2 B (1/2 Gas o BSP);
- 1/2-14 NPT EXT (1/2 NPT);
- altri su richiesta.

## • Pozzetto

### o Materiale:

tubo diametro 15 mm, in lunghezza U (escluso filetto) da stabilire:

- di ottone (esecuzione P1);
- di acciaio inox AISI 316 (esecuzione P2).

### o Attacco filettato maschio M:

- G 1/2 B (1/2 Gas o BSP);
- 1/2-14 NPT EXT (1/2 NPT);
- altri su richiesta.

## • Ranges

(see table TV 1)

### o Graduation:

- 0 ÷ 80; 0 ÷ 100; 0 ÷ 120; 0 ÷ 160; 0 ÷ 250;
- 30 ÷ +70; -20 ÷ +80; -20 ÷ +140; -10 ÷ +50;
- +100 ÷ +500; +200 ÷ +600.

### o Unit of temperature:

- °C (Celsius degrees).

### o Execution:

- standard as per table TV 1;
- special execution.

**note:** ranges +100 ÷ +500 °C and +200 ÷ +600 °C are not available for model TV 424-S.

## • Dial

- white aluminium with black figures.

## • Accuracy

- class 1 ( $\pm 1\%$  of full scale deflection).

## • Every angle (TV 424-S)

light alloy with screw clamping - it allows changes of the thermowell stem angle when there are positioning difficulties; besides, a further right-hand or left-hand rotation of the casing after installation allows to improve the instrument reading.

## • Sensitive stem

cylindrical diameter 12 mm, length L to be agreed (thread included), between a minimum of 80 mm and a maximum of 400 mm:

- brass (execution G1);
- AISI 316 stainless steel (execution G2).

## • Connection

male threaded M:

- G 1/2 B (1/2 Gas or BSP);
- 1/2-14 NPT EXT (1/2 NPT);
- others on request.

## • Thermowell

### o Material:

pipe diameter 15 mm, length U (thread excluded) to be agreed:

- brass (execution P1);
- AISI 316 stainless steel (execution P2).

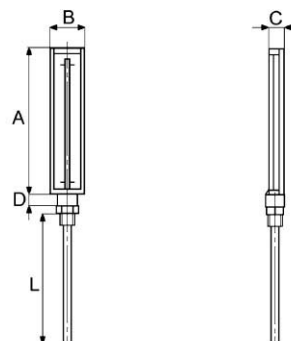
### o Male threaded connection M:

- G 1/2 B (1/2 Gas or BSP);
- 1/2-14 NPT EXT (1/2 NPT);
- others on request.

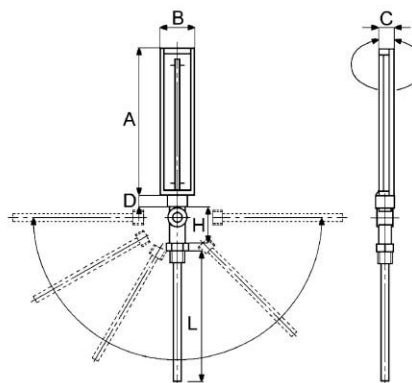


Tabella TV 1 Divisioni della graduazione dei termometri di vetro TV 424 in funzione del campo di scala e della dimensione nominale	Table TV 1 TV 424 glass thermometers graduation divisions according to range and nominal size	
Campo di scala °C Range °C	DN - NS	
	180 x 55	250 x 55
	Divisione °C - Division °C	Divisione °C - Division °C
0 ÷ 80	1	1
0 ÷ 100	1	1
0 ÷ 120	2	1
0 ÷ 160	2	1
0 ÷ 250	5	2
-30 ÷ +70	1	1
-20 ÷ +80	1	1
-20 ÷ +140	2	1
-10 ÷ +50	1	1
+100 ÷ +500	5	5
+200 ÷ +600	5	5

## TV 424-S



**TV 424**



**TV 424-S**

Termometri di vetro con custodia rettangolare a tenuta stagna  
Glass thermometers with watertight rectangular casing

**Table TV 424**

DN	A	B	C	D	E	F	G	H	I	L	M	N	PESO ~ kg
180x55	180	55	24	15				58					0,50
250x55	250	55	24	15				58					0,70



## CARATTERISTICHE TECNICHE DEI TV 426

- **Dimensioni nominali**  
- 110x35 - 150x35 - 200x35.
- **Custodia**  
- di alluminio anodizzato color ottone.
- **Capillare termometrico**  
- di vetro pieno.
- **Campi di scala**
  - **Campi di numerazione:**  
- 0 ÷ 50; 0 ÷ 100; 0 ÷ 120; 0 ÷ 150; 0 ÷ 160;  
0 ÷ 200; 0 ÷ 250; 0 ÷ 300; 0 ÷ 400; 0 ÷ 500;  
0 ÷ 600; -100 ÷ +30; -60 ÷ +40; -50 ÷ +50;  
-40 ÷ +40; -30 ÷ +50; -10 ÷ +50; -10 ÷ +110;  
+20 ÷ +70; +100 ÷ +650.
  - **Unità di temperatura:**  
- °C (gradi Celsius).
  - **Esecuzione:**  
- standard secondo tabella TV 2;  
- speciale.
- **Graduazione**  
vetrificata, indelebile sul capillare termometrico con lunghezza di:  
- 58 mm per DN 110x35;  
- 90 mm per DN 150x35;  
- 125 mm per DN 200x35.
- **Numerazione e unità di temperatura**  
- in nero indelebile su un lato della custodia.
- **Precisione**  
- classe 1 (± 1% riferito al valore di fondo scala).
- **Gambo sensibile**  
cilindrico diametro 10 mm:
  - **Lunghezza:**  
- standard (compreso filetto) 35, 40, 48, 63, 80, 100, 160, 200 e 300 mm.
  - **Materiale:**  
- di ottone (esecuzione G1);  
- di acciaio inox AISI 316 (esecuzione G2).
- **Attacco**  
filettato da:  
- G 1/2 B maschio fisso (1/2 Gas o BSP);  
- 1/2-14 NPT EXT maschio fisso (1/2 NPT);  
- altri su richiesta.
- **Pozzetto**
  - **Materiale:**  
tubo diametro 13 mm, in lunghezza U (escluso filetto) da stabilire:  
- di ottone (esecuzione P1);  
- di acciaio inox AISI 316 (esecuzione P2).
  - **Attacco filettato maschio M:**  
- G 1/2 B (1/2 Gas o BSP);  
- 1/2-14 NPT EXT (1/2 NPT);  
- altri su richiesta.

## TV 426 TECHNICAL FEATURES

- **Nominal sizes**  
- 110x35 - 150x35 - 200x35.
- **Casing**  
- brass-coloured anodized aluminium.
- **Thermometric capillary**  
- glass.
- **Ranges**
  - **Graduation:**  
- 0 ÷ 50; 0 ÷ 100; 0 ÷ 120; 0 ÷ 150; 0 ÷ 160;  
0 ÷ 200; 0 ÷ 250; 0 ÷ 300; 0 ÷ 400; 0 ÷ 500;  
0 ÷ 600; -100 ÷ +30; -60 ÷ +40; -50 ÷ +50;  
-40 ÷ +40; -30 ÷ +50; -10 ÷ +50; -10 ÷ +110;  
+20 ÷ +70; +100 ÷ +650.
  - **Unit of temperature:**  
- °C (Celsius degrees).
  - **Execution:**  
- standard as per table TV 2;  
- special execution.
- **Graduation**  
vitrified, indelible on thermometric capillary with length:  
- 58 mm for NS 110x35;  
- 90 mm for NS 150x35;  
- 125 mm for NS 200x35.
- **Numeration and unit of temperature**  
- indelible black on a side of the casing.
- **Accuracy**  
- class 1 (± 1% of full scale deflection).
- **Sensitive stem**  
cylindrical diameter 10 mm:
  - **Length:**  
- standard (thread included) 35, 40, 48, 63, 80, 100, 160, 200 and 300 mm.
  - **Material:**  
- brass (execution G1);  
- AISI 316 stainless steel (execution G2).
- **Connection**  
threaded:  
- G 1/2 B male fixed (1/2 Gas or BSP);  
- 1/2-14 NPT EXT male fixed (1/2 NPT);  
- others on request.
- **Thermowell**
  - **Material:**  
pipe diameter 13 mm, length U (thread excluded) to be agreed:  
- brass (execution P1);  
- AISI 316 stainless steel (execution P2).
  - **Male threaded connection M:**  
- G 1/2 B (1/2 Gas or BSP);  
- 1/2-14 NPT EXT (1/2 NPT);  
- others on request.



<b>Tabella TV 2</b> Campi di scala e relative divisioni della graduazione dei termometri di vetro TV 426 realizzati in funzione della dimensione nominale		<b>Table TV 2</b> TV 426 glass thermometers measuring ranges and divisions according to nominal size			
DN 110 x 35		DN 150 x 35		DN 200 x 35	
Campo di scala - Range	Div.°C	Campo di scala - Range	Div.°C	Campo di scala - Range	Div.°C
		0 ÷ 100	2	0 ÷ 120	1
		0 ÷ 120	2	0 ÷ 150	1
		0 ÷ 150	2	0 ÷ 160	2
		0 ÷ 160	2	0 ÷ 200	2
0 ÷ 50	1	0 ÷ 200	5	0 ÷ 400	5
0 ÷ 100	2	0 ÷ 250	5	0 ÷ 500	5
0 ÷ 120	2	0 ÷ 300	5	0 ÷ 600	5
0 ÷ 160	2	0 ÷ 400	5	-100 ÷ +30	1
0 ÷ 200	5	0 ÷ 500	10	-50 ÷ +50	1
-40 ÷ +40	1	0 ÷ 600	10	-30 ÷ +50	1
		-60 ÷ +40	2	-10 ÷ +50	1
		-40 ÷ +40	1	-10 ÷ +110	1
		-30 ÷ +50	1	+20 ÷ +70	1
		-10 ÷ +50	1	+100 ÷ +650	5

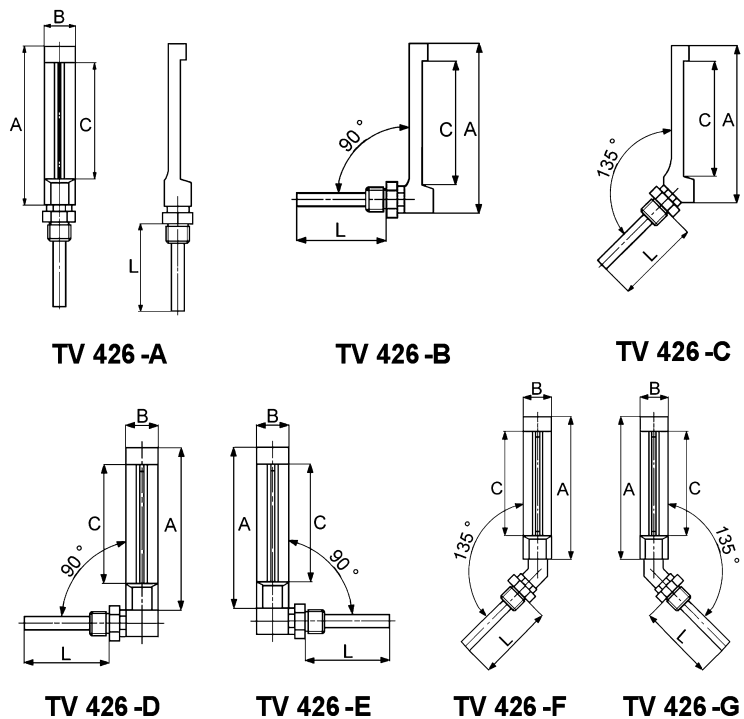
## TV 426



### TV 426-A

Termometri di vetro con custodia rettangolare di alluminio anodizzato

Glass thermometers with anodized aluminium V-shaped casing



### Table TV 426

DN	A	B	C	D	E	F	G	H	I	L	M	N	PESO - kg
110x35	110	30	70										0,25
150x35	150	35	110										0,32
200x35	200	35	150										0,44

Il modello TV 426-C non è costruito nelle DN 150x35  
 Model TV 426-C is not available in NS 150x35