



SERIE DP sezione 3

Manometri differenziali a doppia molla tubolare a C

- ◆ custodia a tenuta stagna a secco o a riempimento di liquido;
- ◆ DN 100;
- ◆ campi di misura compresi fra 1 e 60 bar;
- ◆ classe di precisione 1,6.

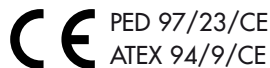
DP SERIES section 3

Double C-Bourdon tube differential pressure gauges

- ◆ watertight casing for dry or liquid filled execution;
- ◆ NS 100;
- ◆ ranges included between 1 and 60 bar;
- ◆ accuracy class 1,6.



made in
EUROPE



PED 97/23/CE
ATEX 94/9/CE



Gost R
Pattern Approval

CARATTERISTICHE TECNICHE

- **Diametro nominale**
- 100.
- **Esecuzione**
 - A... montaggio diretto;
 - B... montaggio sporgente con 3 fori;
 - C... mont. incassato a retro quadro con orecchiette;
 - ...D a secco;
 - ...F a riempimento di liquido.
- **Custodia**
- cassa e anello di acciaio inox AISI 304 (AISI 316 su richiesta - variante V61), con serraggio a baionetta.
- **Grado di protezione della custodia (secondo EN 60529)**
- IP 67.
- **Trasparente**
 - di vetro per l'esecuzione D;
 - di metacrilato per l'esecuzione F;
 - di vetro stratificato (su richiesta - variante V17).
- **Liquido di riempimento**
- fluido siliconico.
- **Attacchi di pressione (secondo EN 837)**
di acciaio inox AISI 316L:
- 1/4-18 NPT (1/4 NPT femmina).
- **Elemento sensibile**
- doppia molla a C di acc. inox AISI 316L.
- **Pressione statica**
 - due volte il valore di fondo scala indipendentemente dall'immissione della pressione in uno solo o in entrambi gli attacchi;
 - tre volte il valore di fondo scala (in esecuzione speciale, solo su richiesta - variante V63).
- **Movimento**
- di acciaio inox.

TECHNICAL FEATURES

- **Nominal size**
- 100.
- **Execution**
 - A... direct mounting;
 - B... surface mounting with 3-hole;
 - C... back panel flush mounting with pegs;
 - ...D dry;
 - ...F liquid filled.
- **Casing**
- case and ring in AISI 304 stainless steel (AISI 316 on request - option V61) with bayonet bezel.
- **Protection degree (according to EN 60529)**
- IP 67.
- **Window**
 - glass for execution D;
 - methacrylate for execution F;
 - laminated safety glass (on request - option V17).
- **Filling liquid**
- silicone fluid.
- **Pressure connections (according to EN 837)**
AISI 316L stainless steel:
- 1/4-18 NPT (1/4 NPT female).
- **Pressure element**
- double C-Bourdon tube in AISI 316L st.st.
- **Static pressure**
 - twice full scale value apart from the pressure entry in one or both connections;
 - three times full scale value (special execution, on request only - option V63).
- **Movement**
- stainless steel.



- **Campi di scala**
(secondo EN 837)
 - **Campi di numerazione:**
 - $0 \div 1$; $0 \div 1,6$; $0 \div 2,5$; $0 \div 4$; $0 \div 6$;
 $0 \div 10$; $0 \div 16$; $0 \div 25$; $0 \div 40$; $0 \div 60$;
(divisioni secondo tabella C1 a pag. P08)
 - altri campi non normalizzati.
 - **Unità di pressione:**
 - mbar, bar, kPa, kg/cm² e psi per singola o doppia scala.
 - **Angolo della scala:**
 - 270°.
- **Indice**
 - di alluminio a regolazione micrometrica.
- **Quadrante**
 - di alluminio con scale graduate e scritte in nero indelebile, su fondo bianco (per eventuali modifiche al quadrante vedere le varianti previste).
- **Precisione**
(secondo EN 837)
 - classe 1,6 ($\pm 1,6\%$ r.v.f.s.).
- **Temperatura ambiente**
 - $20 \div +60$ °C.
- **Temperatura di utilizzo**
 - max 120 °C.
- **Ranges**
(according to EN 837)
 - **Graduation:**
 - $0 \div 1$; $0 \div 1,6$; $0 \div 2,5$; $0 \div 4$; $0 \div 6$;
 $0 \div 10$; $0 \div 16$; $0 \div 25$; $0 \div 40$; $0 \div 60$;
(divisions as per table C1 at page P08)
 - other graduations not normalized .
 - **Unit of pressure:**
 - mbar, bar, kPa, kg/cm² and psi for single or double range.
 - **Scale angle:**
 - 270°.
- **Pointer**
 - aluminium with micrometer adjustment .
- **Dial**
 - white aluminium with black figures (for dial modifications see available options).
- **Accuracy**
(according to EN 837)
 - class 1,6 ($\pm 1,6\%$ of full scale deflection).
- **Ambient temperature**
 - $20 \div +60$ °C.
- **Operating temperature**
 - max 120 °C.

VARIANTI

- **Trasparente**
 - diverso dallo standard:
 - vetro di sicurezza stratificato.
 - (sigla di identificazione V17)**
- **Sgrassatura per impiego con ossigeno**
(sigla di identificazione V31)
- **Pressione statica speciale**
 - tre volte il valore di fondo scala.
 - (sigla di identificazione V48)**
- **Modifiche al quadrante**
 - n° di matricola;
(sigla di identificazione V50)
 - quadrante specifico;
(sigla di identificazione V51)
 - segno rosso;
(sigla di identificazione V52)
 - didascalìa;
(sigla di identificazione V53)
 - n° di TAG;
(sigla di identificazione V54)
 - quadrante anonimo;
(sigla di identificazione V56)
 - doppio logo (Fantinelli + cliente);
(sigla di identificazione V57)
 - logo del cliente.
(sigla di identificazione V58)

OPTIONS

- **Window**
 - different from standard:
 - laminated safety glass.
 - (identification V17)**
- **Degreasing for oxygen service**
(identification V31)
- **Special static pressure**
 - three times full scale value.
 - (identification V45)**
- **Changes to the dial**
 - serial number;
(identification V50)
 - specific dial;
(identification V51)
 - red mark;
(identification V52)
 - writings;
(identification V53)
 - TAG number;
(identification V54)
 - dial without logo;
(identification V56)
 - double logo (Fantinelli + customer);
(identification V57)
 - customer's logo.
(identification V58)



- **Cassa e anello di acciaio inox AISI 316**
in alternativa all'acciaio inox AISI 304.
(sigla di identificazione V61)
- **Elemento manometrico di Monel**
in alternativa all'acciaio inox AISI 316.
(sigla di identificazione V68)

- **AISI 316 stainless steel case and ring**
as alternative to AISI 304 stainless steel.
(identification V61)
- **Monel pressure element assembly**
as alternative to AISI 316 stainless steel.
(identification V68)

DOCUMENTAZIONE

- **Certificato di taratura Fantinelli classe 1,6**
pressione crescente.
(sigla di identificazione V93)
- **Documenti complementari**
 - o attestato di conformità all'ordinazione EN 10204-2.2.
 - o documentazione tecnica comprendente:
 - disegni ed informazioni tecniche;
 - istruzioni per l'installazione e la manutenzione.
 - o certificato di conformità e collaudo EN 10204-3.1.
 - o certificati dei materiali a contatto con il processo.
 - o dichiarazione PED.
 - o dichiarazione ATEX (II 2 G/D).

DOCUMENTATION

- **Fantinelli calibration certificate class 1,6**
rising pressure.
(identification V93)
- **Complementary documents**
 - o certificate of compliance with the order EN 10204-2.2.
 - o technical documentation including:
 - drawings and technical informations;
 - installation and maintenance instructions.
 - o inspection and test certificate EN 10204-3.1.
 - o material certificates.
 - o PED declaration.
 - o ATEX declaration (II 2 G/D).

COME ORDINARE

HOW TO ORDER

Model	Execution	Options / documentat.	Nominal size	Connections	Range										
DP 358	AD AF BD BF CD CF	V17 V31 V48 V50 V51 V52 V53 V54 V56 V57 V58 V61 V68 V93	DN 100	1/4 NPT F	<table border="0"> <tr> <td>0 ÷ 1 bar</td> <td>0 ÷ 10 bar</td> </tr> <tr> <td>0 ÷ 1,6 bar</td> <td>0 ÷ 16 bar</td> </tr> <tr> <td>0 ÷ 2,5 bar</td> <td>0 ÷ 25 bar</td> </tr> <tr> <td>0 ÷ 4 bar</td> <td>0 ÷ 40 bar</td> </tr> <tr> <td>0 ÷ 6 bar</td> <td>0 ÷ 60 bar</td> </tr> </table>	0 ÷ 1 bar	0 ÷ 10 bar	0 ÷ 1,6 bar	0 ÷ 16 bar	0 ÷ 2,5 bar	0 ÷ 25 bar	0 ÷ 4 bar	0 ÷ 40 bar	0 ÷ 6 bar	0 ÷ 60 bar
0 ÷ 1 bar	0 ÷ 10 bar														
0 ÷ 1,6 bar	0 ÷ 16 bar														
0 ÷ 2,5 bar	0 ÷ 25 bar														
0 ÷ 4 bar	0 ÷ 40 bar														
0 ÷ 6 bar	0 ÷ 60 bar														

EXAMPLE = DP 358-AF-V61 • DN 100 x 1/4 NPT F • range 0 ÷ 2,5 bar



DP 358



Esecuzione A / Execution A

Manometro per montaggio diretto
Pressure gauge for direct mounting

Esecuzione B / Execution B

Manometro per montaggio sporgente con 3 fori
Pressure gauge for surface mounting with 3 fixing holes

Esecuzione C / Execution C

Manometro per montaggio incassato a retro quadro con orecchiette
Pressure gauge for back panel flush mounting with pegs

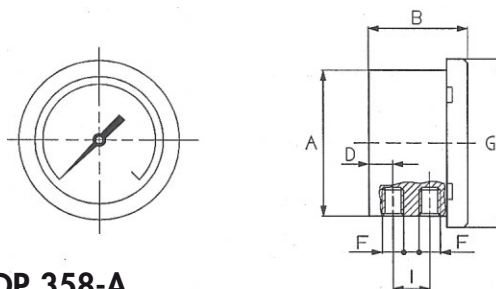


Table DP 358-A

DN	A	B	C	D	E	F	G	H	I	L	M	N	Ø fori 120°	PESO ~ kg es. D es. F
100	103	64		14		1/4	118		23					0,55 1,05

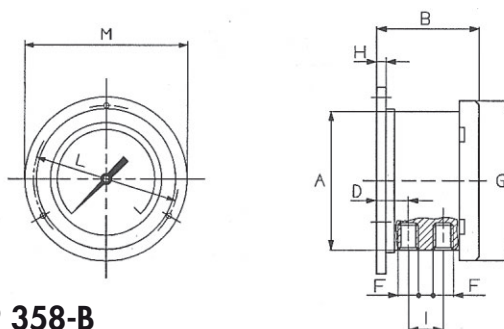


Table DP 358-B

DN	A	B	C	D	E	F	G	H	I	L	M	N	Ø fori 120°	PESO ~ kg es. D es. F
100	103	70		20		1/4	118	7	23	126	140		5	0,64 1,14

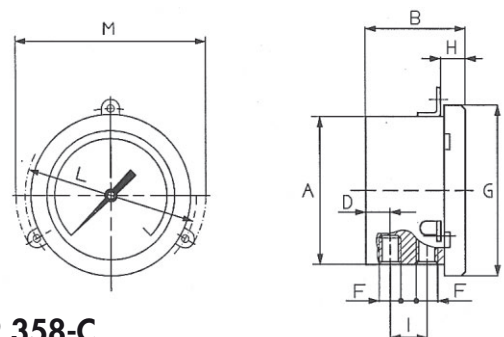


Table DP 358-C

DN	A	B	C	D	E	F	G	H	I	L	M	N	Ø fori 120°	PESO ~ kg es. D es. F
100	103	64		14		1/4	118	16	23	130	142,5		M5	0,57 1,07