



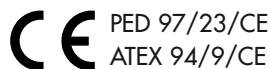
## SERIE SF

### Manometri di sicurezza a fronte solido

- ◆ SF 316 con custodia di acciaio inox
  - elemento sensibile a molla tubolare di acciaio inox o di Ni-Span C o di Monel;
  - DN 100 - 150;
  - campi di misura compresi fra -1 e 4000 bar.
- ◆ SF 317 con custodia di resina fenolica
  - elemento sensibile a molla tubolare di acciaio inox o di Monel;
  - DN 125 (4 1/2");
  - campi di misura compresi fra 1 e 1000 bar.

I manometri a fronte solido sono costruiti in accordo con le norme EN 837-1 e ASME B40.1. Nella progettazione di questo tipo di strumento è stato curato in modo particolare il fattore sicurezza che si ottiene tramite una parete separatrice di protezione interposta fra l'elemento manometrico ed il quadrante ed un dispositivo di sicurezza costituito da un fondo dirompente che consente un eventuale sfogo di pressione dalla custodia del manometro.

Strumenti a fronte solido sono disponibile anche nella sezione 1 della serie SP 200 (vedere alla serie relativa il modello SP 208 con variante V65).



## TECHNICAL FEATURES

### Solid front safety pressure gauges

- ◆ SF 316 with stainless steel casing
  - stainless steel or Ni-Span C or Monel Bourdon tube pressure element;
  - NS 100 - 150;
  - ranges included between -1 and 4000 bar.
- ◆ SF 317 with phenolic casing
  - stainless steel or Monel Bourdon tube pressure element;
  - NS 125 (4 1/2");
  - ranges included between 1 and 1000 bar.

Solid front pressure gauges are manufactured as per EN 837-1 and ASME B40.1. During the design of this type of pressure gauges, "safety" factor is taken into great consideration. Safety is guaranteed by a protection baffle wall positioned between the pressure element assembly and the dial, and by a blow-out device made of a back plate which allows an eventual pressure vent from the casing.

Solid front instruments are also available in our SP 200 section 1 series (pls refer to model SP 208 with option V65).

## CARATTERISTICHE TECNICHE

### • Diametri nominali

- DN 100 e 150 per il modello SF 316;
- DN 125 (4 1/2") (massimo valore di fondo scala 1000 bar) per il modello SF 317.

### • Esecuzione

- MD: valori di fondo scala fino a 1600 bar - a secco;
- MF: valori di fondo scala fino a 1600 bar - a riempimento di liquido;
- MP: valori di fondo scala fino a 1600 bar - predisposta per il riempimento;
- HD: valori di fondo scala 2500 e 4000 bar - a secco;
- HF: valori di fondo scala 2500 e 4000 bar - a riempimento di liquido.

### • Custodia

- cassa e anello di acciaio inox AISI 304 (AISI 316 su richiesta - variante V61) con serraggio a baionetta per il modello SF 316;
- cassa di resina fenolica per il modello SF 317.

### • Membrana di compensazione

- di gomma per i modelli SF 316 e SF 317 a riempimento di liquido o predisposti.

### • Nominal sizes

- NS 100 and 150 for model SF 316;
- NS 125 (4 1/2") (maximum scale value 1000 bar) for model SF 317.

### • Execution

- MD : full scale value up to 1600 bar - dry;
- MF : full scale value up to 1600 bar - liquid filled;
- MP : full scale value up to 1600 bar - fillable;
- HD : full scale value 2500 and 4000 bar - dry;
- HF : full scale value 2500 and 4000 bar - liquid filled.

### • Casing

- case and ring in AISI 304 stainless steel (AISI 316 on request - option V61) with bayonet bezel for model SF 316;
- phenolic case for model SF 317.

### • Compensating diaphragm

- rubber for models SF 316 and SF 317 in liquid filled or fillable execution.



• **Grado di protezione della custodia (secondo EN 60529)**

- IP 55 per l'esecuzione D (a secco);
- IP 67 per l'esecuzione F (a riempimento di liquido) e per l'esecuzione P (predisposta per il riempimento).

• **Trasparente**

- di vetro stratificato per il modello SF 316;
- di policarbonato per il modello SF 317.

• **Liquido di riempimento**

- glicerina (di serie);
- fluido silconico (su richiesta solo per SF 316 - variante V64).

• **Attacco di pressione**

- di acciaio inox AISI 316L con filettatura G 1/2 B (1/2 Gas o BSP) o 1/2-14 NPT EXT (1/2 NPT) per DN 100, 125 e 150 con valori di fondo scala fino a 1600 bar;
- di acciaio inox AISI 316L con filettatura 9/16-18 UNF o 5/8-18 UNF o M16x1,5 femmina con tenuta conica, per DN 100 e 150 con valori di fondo scala 2500 e 4000 bar;
- di Monel 400 (solo su richiesta - variante V68).

• **Elemento sensibile**

- di acciaio inox AISI 316L per valori di fondo scala fino a 1600 bar;
- di Ni-Span C (lega Fe Ni Cr) per valori di fondo scala 2500 e 4000 bar;
- di Monel 400 (variante V68).

• **Saldatura dell'elemento manometrico**

- ad arco elettrico in atmosfera controllata.

• **Movimento**

- di acciaio inox.

• **Campi di scala**

(secondo EN 837-1)

o **Valori massimi riferiti ai DN:**

- 1000 bar per DN 125;
- 4000 bar per DN 100 e 150.

o **Campi di numerazione riferiti a valori di pressione compresi tra -1 e 4000 bar:**

- manometri: vedere tabella B1 a pag. P06;
- vuotometri e manovuotometri: vedere tabella B2 a pag. P07;
- (divisioni secondo tabella C1 a pag. P08)
- altri campi non normalizzati per singola o doppia scala (su richiesta).

o **Unità di pressione:**

- bar, kPa, MPa, kg/cm<sup>2</sup> e psi per singola o doppia scala.

o **Angolo della scala:**

- 270 °.

• **Pressione di esercizio**

- o riferita ai valori di fondo scala fino a 1600 bar:
  - costante: da 1/10 a 3/4 circa;
  - variabile: da 1/10 a 2/3 circa;
  - pulsante: da 1/10 a 1/2 circa.
- o riferita ai valori di fondo scala 2500 e 4000 bar:
  - costante: da 1/10 a 2/3 circa;
  - variabile: da 1/10 a 1/2 circa.

• **Protection degree**

(according to EN 60529)

- IP 55 for execution D (dry);
- IP 67 for execution F (liquid filled) and execution P (fillable).

• **Window**

- laminated safety glass for model SF 316;
- polycarbonate for model SF 317.

• **Filling liquid**

- glycerine (standard);
- silicone fluid (on request for SF 316 only - option V64).

• **Pressure connection**

- AISI 316L stainless steel G 1/2 B (1/2 Gas or BSP) or 1/2-14 NPT EXT (1/2 NPT) thread for NS 100, 125 and 150 with ranges up to 1600 bar;
- AISI 316L stainless steel 9/16-18 UNF or 5/8-18 UNF or M16x1,5 female thread with tapered seal, for NS 100 and 150 with ranges 2500 and 4000 bar;
- Monel 400 (on request only - option V68).

• **Pressure element**

- AISI 316L stainless steel for scale values up to 1600 bar;
- Ni-Span C (Fe Ni Cr alloy) for scale values 2500 and 4000 bar;
- Monel 400 (option V68).

• **Welding**

- TIG.

• **Movement**

- stainless steel.

• **Ranges**

(according to EN 837-1)

o **Maximum values referred to NS:**

- 1000 bar for NS 125;
- 4000 bar for NS 100 and 150.

o **Scale ranges for pressure values between -1 and 4000 bar:**

- pressure gauges: see table B1 at page P06;
- vacuum gauges and compound gauges: see table B2 at page P07;
- (divisions as per table C1 at page P08)
- other graduations not normalized for single or double range (on request).

o **Unit of pressure:**

- bar, kPa, MPa, kg/cm<sup>2</sup> and psi for single or double range.

o **Scale angle:**

- 270 °.

• **Working pressure**

- o referred to measuring ranges up to 1600 bar:
  - steady: from 1/10 to 3/4;
  - fluctuating: from 1/10 to 2/3;
  - pulsating: from 1/10 to 1/2.
- o referred to measuring ranges of 2500 and 4000 bar:
  - steady: from 1/10 to 2/3;
  - fluctuating: from 1/10 to 1/2.



## • Sovrappressione

### (occasionalmente ammessa)

- 130% del valore di fondo scala per strumenti con campo di misura fino a 1600 bar (standard);
- 160% del valore di fondo scala per strumenti con campo di misura fino a 60 bar (variante V25);
- 250% del valore di fondo scala per strumenti con campo di misura fino a 60 bar (variante V27);
- non ammessa per strumenti con campi di misura 2500 e 4000 bar.

## • Indice

- di alluminio a regolazione micrometrica per l'esecuzione a secco;
- di alluminio con virola fissa per l'esecuzione a riempimento di liquido o predisposta.

## • Quadrante

- di alluminio con scale graduate e scritte in nero indelebile su fondo bianco (per eventuali modifiche al quadrante vedere le varianti previste).

## • Precisione

### (secondo EN 837-1)

- o SF 316:
  - classe 1 ( $\pm 1\%$  riferito al valore di fondo scala) di serie;
  - classe 0,6 ( $\pm 0,6\%$  riferito al valore di fondo scala) su richiesta - variante V36 (esclusi valori di fondo scala 2500 e 4000 bar).
- o SF 317:
  - classe 0,5 ( $\pm 0,5\%$  riferito al valore di fondo scala) di serie (secondo BS e ANSI).

## • Temperatura ambiente

- $-30 \div +60$  °C esecuzione a secco;
- $+10 \div +60$  °C esecuzione a riempimento di glicerina;
- $-30 \div +60$  °C esecuzione a riempimento di fluido siliconico.

## • Deriva termica

- al di fuori dei valori di temperatura ambiente ottimale compresi fra  $+15 \div +25$  °C, la deriva termica influisce sulla precisione dello strumento nell'ordine dello 0,3% ogni 10 °C.

## • Temperatura di utilizzo

- $-30 \div +250$  °C per valori di fondo scala fino a 1600 bar;
  - $+10 \div +150$  °C per valori di fondo scala 2500 e 4000 bar.
- nota:** per gli strumenti a riempimento di glicerina la temperatura massima di utilizzo è di 80 °C, mentre per quelli a riempimento di fluido siliconico è di 120 °C.

## ADATTABILITÀ

### • Separatore di fluido

(vedere la serie FP)

ove previsto.

### • Accessori

(vedere la serie AM)

## VARIANTI

### • Indice di massima

- per l'indicazione di un massimo valore raggiunto:
  - con azzeramento sul trasparente.
- (sigla di identificazione V11)**

## • Over-pressure

### (occasionally allowed)

- 130% of full scale value for measuring ranges up to 1600 bar (standard);
- 160% of full scale value for measuring ranges up to 60 bar (option V25);
- 250% of full scale value for measuring ranges up to 60 bar (option V27);
- not allowed for measuring ranges 2500 and 4000 bar.

## • Pointer

- aluminium with micrometer adjustment for dry execution;
- aluminium not adjustable for liquid filled or execution.

## • Dial

- white aluminium with black figures (for dial modifications see available options).

## • Accuracy

### (according to EN 837-1)

- o SF 316:
  - class 1 ( $\pm 1\%$  of full scale deflection) standard;
  - class 0,6 ( $\pm 0,6\%$  of full scale deflection) on request - option V36 (full scale 2500 and 4000 bar excluded).
- o SF 317:
  - class 0,5 ( $\pm 0,5\%$  of full scale deflection) standard (according to BS and ANSI).

## • Ambient temperature

- $-30 \div +60$  °C dry execution;
- $+10 \div +60$  °C glycerine filled execution;
- $-30 \div +60$  °C silicone fluid filled execution.

## • Thermal drift

- out of optimum ambient temperature values included within  $+15 \div +25$  °C, the thermal drift affects the instruments accuracy of 0,3% every 10 °C.

## • Operating temperature

- $-30 \div +250$  °C for measuring ranges up to 1600 bar;
  - $+10 \div +150$  °C for measuring ranges 2500 and 4000 bar.
- note:** 80 °C maximum operating temperature for glycerine filled instruments, 120 °C for silicone fluid filled ones.

## APPLICATIONS

### • Diaphragm seal

(see FP series)

when available.

### • Accessories

(see AM series)

## OPTIONS

### • Maximum pointer

- to indicate the maximum pressure reached:
  - zero setting on the window.
- (identification V11)**



- **Arresto elastico dell'indice**  
nei casi di forte ritorno a zero dell'indice.  
**(sigla di identificazione V21)**
- **Elemento di strozzatura**  
applicabile all'attacco di pressione per ridurre la velocità di ingresso del fluido di processo nello strumento.  
**(sigla di identificazione V26)**
- **Dispositivo per alte sovrappressioni**  
consente agli strumenti DN 100 e 150 con valori di fondo scala fino a 60 bar, di resistere a sovrappressioni del:  
- 400%;  
**(sigla di identificazione V24)**  
- 160%;  
**(sigla di identificazione V25)**  
- 250%.  
**(sigla di identificazione V27)**  
**nota:** per sovrappressioni superiori è indispensabile l'adozione di un limitatore.
- **Sgrassatura per impiego con ossigeno**  
**(sigla di identificazione V31)**
- **Classe di precisione**  
diversa dallo standard:  
-  $\pm 0,6\%$  ( $\pm 0,5\%$ ) riferito al valore di fondo scala.  
**(sigla di identificazione V36)**
- **Filettatura dell'attacco di pressione**  
diversa dallo standard.  
**(sigla di identificazione V42)**
- **Modifiche al quadrante**  
- n° di matricola;  
**(sigla di identificazione V50)**  
- quadrante specifico;  
**(sigla di identificazione V51)**  
- segno rosso;  
**(sigla di identificazione V52)**  
- didascalìa;  
**(sigla di identificazione V53)**  
- n° di TAG;  
**(sigla di identificazione V54)**  
- quadrante anonimo ;  
**(sigla di identificazione V56)**  
- doppio logo (Fantinelli + cliente);  
**(sigla di identificazione V57)**  
- logo del cliente.  
**(sigla di identificazione V58)**
- **Fluido fluorurato**  
in alternativa alla glicerina per il riempimento della custodia.  
**(sigla di identificazione V60)**
- **Cassa e anello di acciaio inox AISI 316**  
in alternativa all'acciaio inox AISI 304.  
**(sigla di identificazione V61)**
- **Fluido silconico**  
in alternativa alla glicerina.  
**(sigla di identificazione V64)**
- **Elastic pointer stop**  
*in cases of sudden return to zero of the pointer.*  
**(identification V21)**
- **Restrictor**  
*applicable to pressure connection to reduce the process fluid entry speed into the instrument.*  
**(identification V26)**
- **High over-pressures device**  
*allows to NS 100 and 150, for ranges up to 60 bar to with-stand over-pressures up to:*  
- 400%;  
**(identification V24)**  
- 160%;  
**(identification V25)**  
- 250%.  
**(identification V27)**  
**note:** for higher over-pressures you must use over-pressure protector.
- **Degreasing for oxygen service**  
**(identification V31)**
- **Accuracy class**  
*different from standard:*  
-  $\pm 0,6\%$  ( $\pm 0,5\%$ ) of full scale deflection.  
**(identification V36)**
- **Threaded pressure connection**  
*different from standard.*  
**(identification V42)**
- **Changes to the dial**  
- serial number;  
**(identification V50)**  
- specific dial;  
**(identification V51)**  
- red mark;  
**(identification V52)**  
- writings;  
**(identification V53)**  
- TAG number;  
**(identification V54)**  
- dial without logo;  
**(identification V56)**  
- double logo (Fantinelli + customer);  
**(identification V57)**  
- customer's logo.  
**(identification V58)**
- **Fluoride fluid**  
*as alternative to glycerine fluid for case filling.*  
**(identification V60)**
- **AISI 316 stainless steel case and ring**  
*as alternative to AISI 304 stainless steel.*  
**(identification V61)**
- **Silicone fluid**  
*as alternative to glycerine.*  
**(identification V64)**



- **Tropicalizzazione**  
implica la cassa e l'anello di acciaio inox AISI 316.  
**(sigla di identificazione V67)**
- **Elemento sensibile di Monel**  
in alternativa all'elemento sensibile di acciaio inox AISI 316L.  
**(sigla di identificazione M68)**
- **Elemento manometrico di Monel**  
in alternativa all'elemento manometrico di acciaio inox AISI 316L.  
**(sigla di identificazione V68)**
- **Piastrina metallica**  
di acciaio inox AISI 304 per la siglatura.  
**(sigla di identificazione V82)**

- **Tropicalization**  
*requires AISI 316 stainless steel case and ring.*  
**(identification V67)**
- **Monel pressure element**  
*as alternative to AISI 316L stainless steel pressure element.*  
**(identification M68)**
- **Monel pressure element assembly**  
*as alternative to AISI 316L stainless steel pressure element assembly.*  
**(identification V68)**
- **Metal tag plate**  
*AISI 304 stainless steel for tag number.*  
**(identification V82)**

## DOCUMENTAZIONE

- **Certificato di taratura Fantinelli**  
pressione crescente:  
- classe 0,6 o 0,5;  
**(sigla di identificazione V91)**  
- classe 1.  
**(sigla di identificazione V92)**
- **Certificato di taratura S.I.T.**  
**(sigla di identificazione V96)**
- **Documenti complementari**
  - o attestato di conformità all'ordinazione EN 10204-2.2.
  - o documentazione tecnica comprendente:
    - disegni ed informazioni tecniche;
    - istruzioni per l'installazione e la manutenzione.
  - o certificato di conformità e collaudo EN 10204-3.1.
  - o certificati dei materiali a contatto con il processo.
  - o dichiarazione PED.
  - o dichiarazione ATEX (II 2 G/D).

## DOCUMENTATION

- **Fantinelli calibration certificate**  
*rising pressure:*  
- class 0,6 or 0,5;  
**(identification V91)**  
- class 1.  
**(identification V92)**
- **S.I.T. calibration certificate**  
**(identification V96)**
- **Complementary documents**
  - o certificate of compliance with the order EN 10204-2.2 .
  - o technical documentation including:
    - drawings and technical informations;
    - installation and maintenance instructions.
  - o inspection and test certificate EN 10204-3.1 .
  - o material certificates.
  - o PED declaration.
  - o ATEX declaration (II 2 G/D).

## COME ORDINARE

## HOW TO ORDER

Model	Execution	Options / document.	Nominal size	Connection	Range
SF 316 SF 317	MD MF MP HD HF	M68 V54 V11 V56 V21 V57 V25 V58 V26 V60 V27 V61 V31 V64 V36 V67 V42 V68 V50 V82 V51 V91 V52 V92 V53 V96	DN 100 DN 125 DN 150	1/2 Gas 1/2 NPT 9/16-18 UNF 5/8-18 UNF M16X1,5	-1 ÷ 0 bar    0 ÷ 40 bar    0 ÷ 2500 bar 0 ÷ 1 bar    0 ÷ 60 bar    0 ÷ 4000 bar 0 ÷ 1,6 bar    0 ÷ 100 bar    -1 ÷ 0,6 bar 0 ÷ 2,5 bar    0 ÷ 160 bar    -1 ÷ 1,5 bar 0 ÷ 4 bar    0 ÷ 250 bar    -1 ÷ 3 bar 0 ÷ 6 bar    0 ÷ 400 bar    -1 ÷ 5 bar 0 ÷ 10 bar    0 ÷ 600 bar    -1 ÷ 9 bar 0 ÷ 16 bar    0 ÷ 1000 bar    -1 ÷ 15 bar 0 ÷ 25 bar    0 ÷ 1600 bar    -1 ÷ 24 bar
<b>EXAMPLE = SF 316-HD-V21.52 • DN 150 x 5/8-18 UNF • range 0 ÷ 4000 bar</b>					

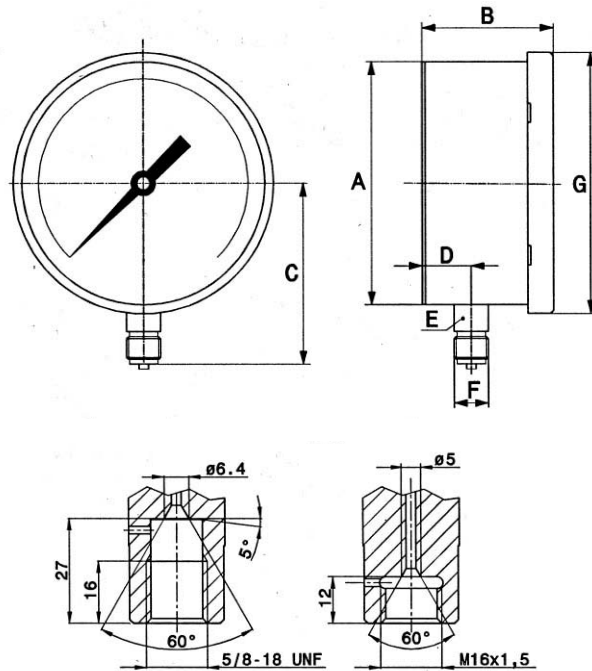


## SF 316



Manometro a fronte solido con attacco radiale

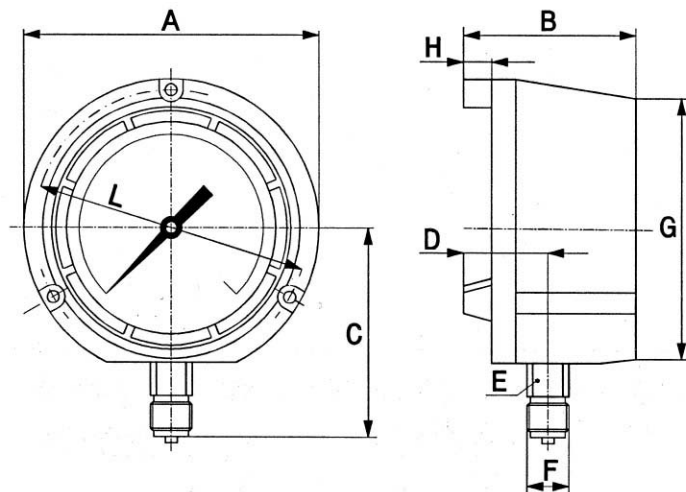
*Solid front pressure gauge with bottom connection*



Attacco di pressione per valori di fondo scala 2500 e 4000 bar  
*Pressure connection for ranges 2500 and 4000 bar*

### Table SF

Modello	DN	A	B	C	D	E	F	G	H	L	Ø fori 120°	PESO - kg es. D es. F
SF316-M	100	103	62	90	32	22	1/2	118				0,82 1,23
	150	150	62	114	32	22	1/2	166				1,20 2,00
SF316-M	100	103	62	90	32		5/8-18UNF M16x1,5	118				0,82 1,23
	150	150	62	114	32	22	5/8-18UNF M16x1,5	166				1,20 2,00
SF317-M	125	148	86	103	42	22	1/2	129	14	137	6	1,00 1,50



## SF 317



Manometro a fronte solido con attacco radiale per montaggio diretto o sporgente

*Solid front pressure gauge with bottom connection for local or surface mounting*

**nota:** i dati qui riportati non sono impegnativi ma suscettibili di eventuali modifiche in funzione di esigenze tecnico-commerciali  
**note:** informations shown in this series may be changed at any time without prior notice